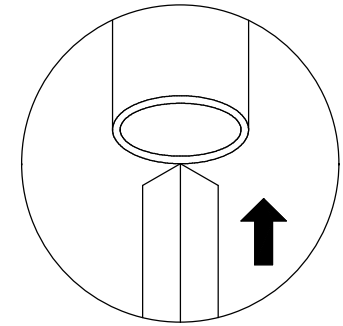
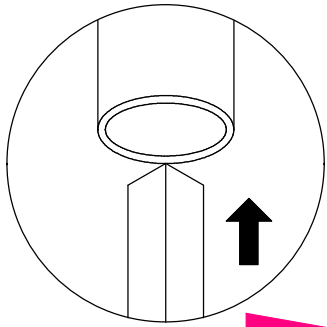
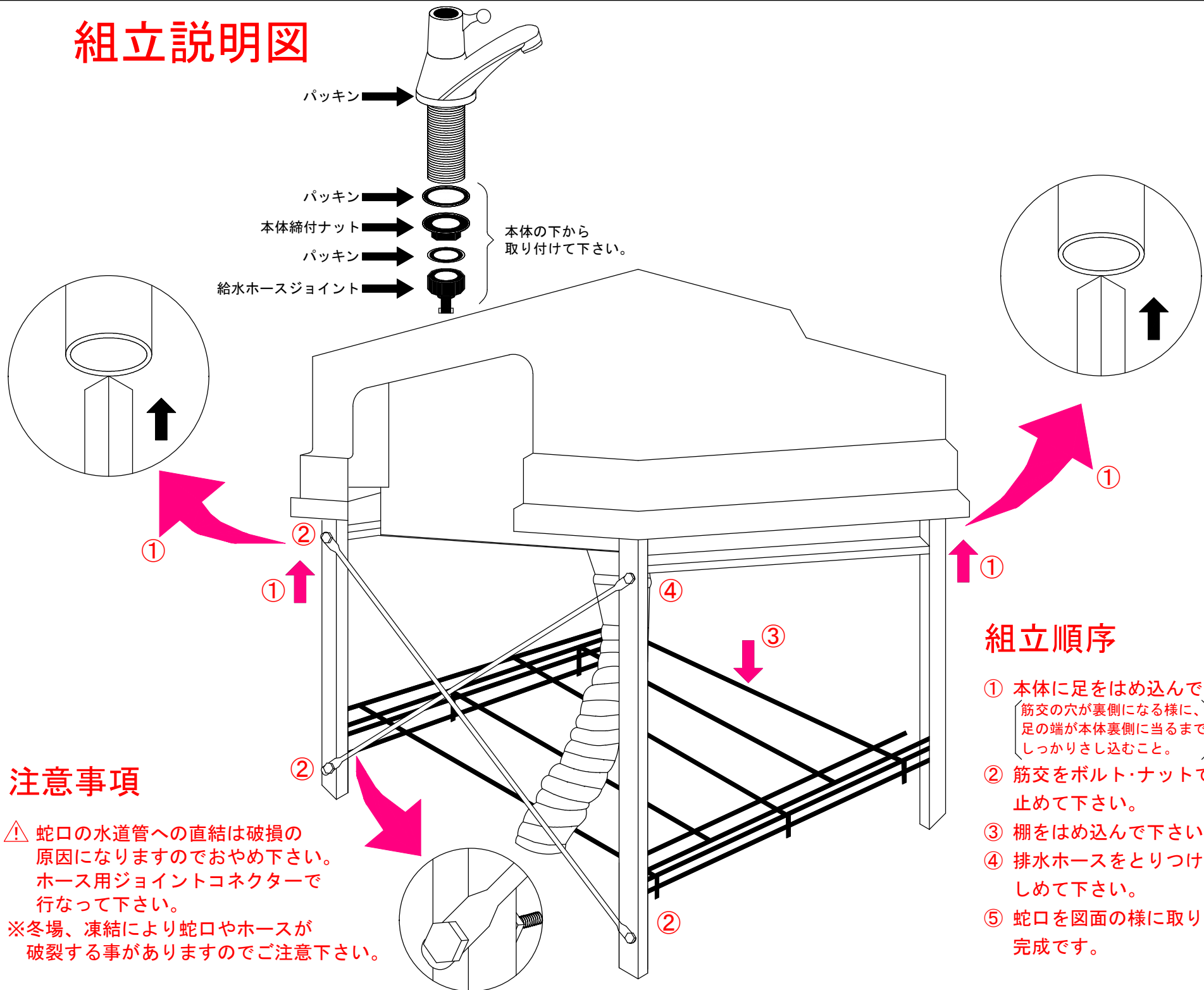


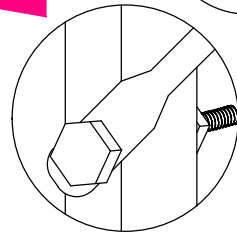
組立説明図



注意事項

⚠ 蛇口の水道管への直結は破損の原因になりますのでおやめ下さい。
ホース用ジョイントコネクターで行なって下さい。

※冬場、凍結により蛇口やホースが破裂する事がありますのでご注意下さい。



組立順序

- ① 本体に足をはめ込んで下さい。
筋交の穴が裏側になる様に、足の端が本体裏側に当るまでしっかりさし込むこと。
- ② 筋交をボルト・ナットでしっかりと止めて下さい。
- ③ 棚をはめ込んで下さい。
- ④ 排水ホースをとりつけネジでしめて下さい。
- ⑤ 蛇口を図面の様に取り付けて完成です。