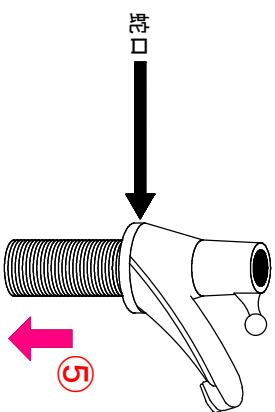
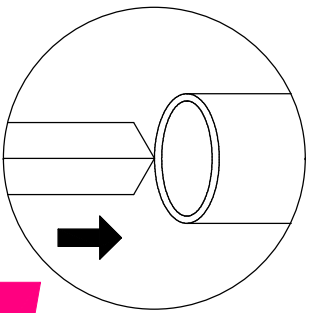


組立説明図



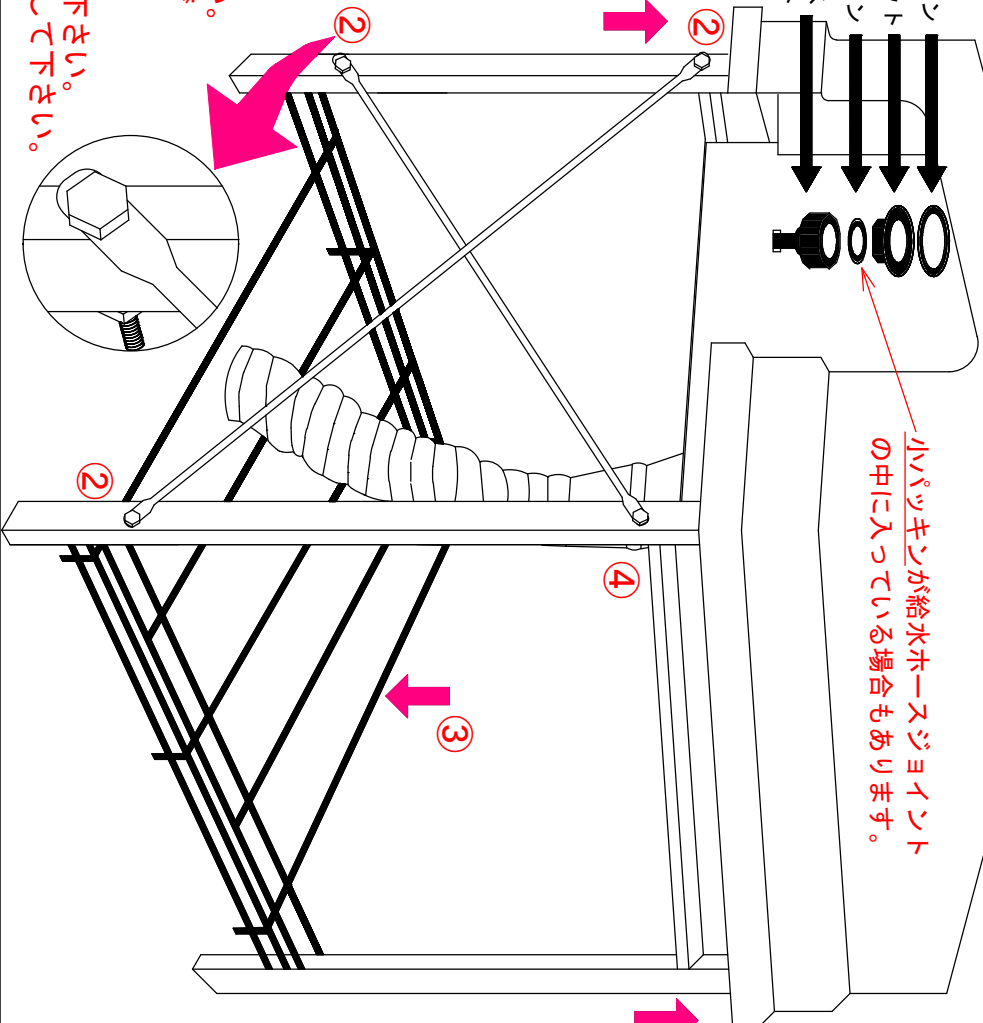
* 蛇口と本体締付ナット、
給水ホースジョイントの取り付けは
工具を使わずで行ってください。

パッキン



パッキン
本体締付ナット
小パッキン
給水ホース
ジョイント

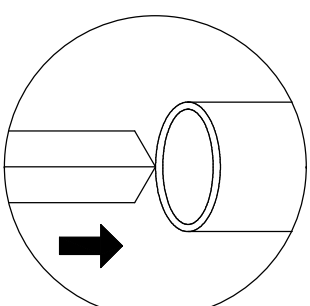
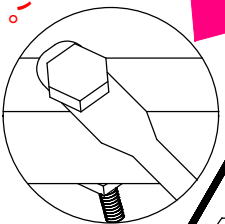
小パッキンが給水ホースジョイント
の中に入っている場合もあります。



注意事項

⚠ 蛇口の水道管への直結は破損の
原因になりますのでおやめ下さい。
ホース用ジョイントコネクタで
行なって下さい。

※ 冬場、凍結により蛇口やホースが
破裂する事がありますのでご注意下さい。
使用後、蛇口とホースの水抜きをして下さい。



組立順序

- ① 本体に足をはめ込んで下さい。
筋交の穴が裏側になる様に、
足の端が本体裏側に当たるまで
しっかりとさし込むこと。
- ② 筋交をボルト・ナットでしっかりと
止めて下さい。
- ③ 棚をはめ込んで下さい。
- ④ 排水ホースをとりつけネジで
しめて下さい。
- ⑤ 蛇口にパッキンをはめて
本体に取り付け、下から
パッキン、本体締め付けナット、
小パッキン、給水ホースジョイント
を順番に取り付けたら完成です。